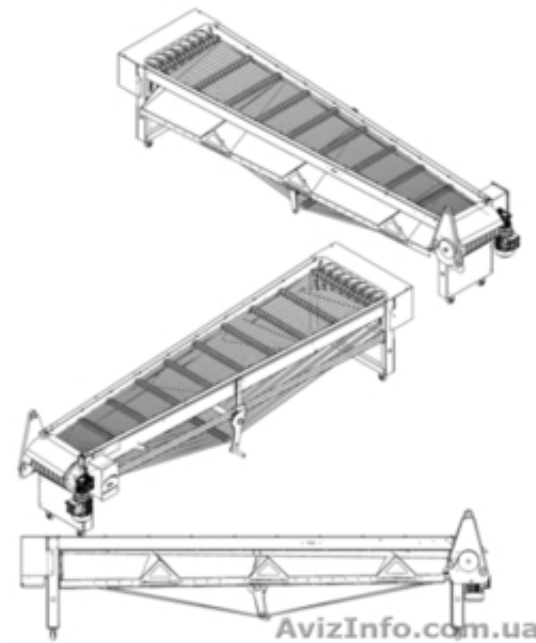


## Линейный калиброватель для вишни



Ужгород, Україна

Линейный калиброватель предназначен для сортировки свежей вишни по величине.  
Комплектация и характеристики:  
Машина предназначена для калибровки следующего сырья: вишня, черешня, алыча.  
Выполнена из нержавеющей стали.

Технические параметры:

Калибрует сырье на 3 размера.

Производительность: 1-2 т/час.

Количество калибровочных секций: 3

Размера калибра: 18 мм – 20 мм – 22 мм (размеры под заказ)

Рабочее напряжение: 380 В, 50 Гц

Потребляемая мощность:

Привод калибратора: 2 кВт, регулировка скорости с помощью частотного преобразователя.

Выгодное предложение Вы гарантировано получите по запросу на наш электронный адрес: [office@ar-tech.com.ua](mailto:office@ar-tech.com.ua).

Ответим на все Ваши вопросы по телефонам: +380997174185 / +380970308051, +380953376425, или по e-mail.

Ждем Ваших обращений.

С уважением, компания АР-Тех.

---

Price: Договірна

Тип оголошення:  
Продам, продаж, продаю

Торг: доречний

Грaб Анатолий

+380953376425

<http://www.ar-tech.com.ua/>